

ООО «ВОГЕЗЭНЕРГО»



ТЕПЛОСЧЕТЧИКИ И СЧЕТЧИКИ ВОДЫ СКМ – 2

Руководство по эксплуатации



Настоящий документ предназначен для специалистов, осуществляющих монтаж, обслуживание, считывание показаний, контроль работы и поверку теплосчетчиков и счетчиков воды СКМ-2 (далее по тексту счетчиков).

ПЕРЕД ВЫПОЛНЕНИЕМ РАБОТ СЛЕДУЕТ ДОПОЛНИТЕЛЬНО ОЗНАКОМИТЬСЯ С ДОКУМЕНТАЦИЕЙ НА ПРИМЕНЯЕМЫЕ В СОСТАВЕ СЧЕТЧИКА ПРЕОБРАЗОВАТЕЛИ РАСХОДА, ДАВЛЕНИЯ И ТЕМПЕРАТУРЫ.

СЧЕТЧИКИ СКМ-2, ПРОИЗВОДСТВА ООО "ВОГЕЗЭНЕРГО", Г. МИНСК, РЕСПУБЛИКА БЕЛАРУСЬ (ВУ), ЗАРЕГИСТРИРОВАНЫ В ГОСУДАРСТВЕННОМ РЕЕСТРЕ СРЕДСТВ ИЗМЕРЕНИЙ № РБ 03 10 4364 10 И ДОПУЩЕНЫ К ПРИМЕНЕНИЮ В РБ. СЧЕТЧИКИ СООТВЕТСТВУЮТ ТРЕБОВАНИЯМ ТУ ВУ 101138220.007-2010, ГОСТ Р 51649, СТБ ЕН 1434, СТБ ИСО 4064.

По устойчивости к климатическим воздействиям окружающей среды вычислитель соответствует классу исполнения С по СТБ ЕН 1434-1, преобразователь расхода соответствует классу исполнения В по СТБ ЕН 1434-1.

По устойчивости к ЭМС счетчики соответствуют классу В по СТБ ЕН 55022.

По устойчивости к воздействию синусоидальных вибраций счетчики соответствуют исполнению L1 по ГОСТ 12997.

Степень защиты оболочек счетчиков не ниже IP54 по ГОСТ 14254.

Счетчики с преобразователями расхода ЭСДМ-01 обеспечивают измерение объема теплоносителя с удельной электропроводимостью от 10^{-3} до 10 См/м.

Преобразователи расхода счетчиков сохраняют герметичность при максимальном рабочем давлении теплоносителя 1,6 МПа.

СОДЕРЖАНИЕ

1. Назначение и область применения	3
2. Технические характеристики	6
3. Комплектность	10
4. Устройство и работа	11
5. Маркировка и пломбирование	11
6. Меры безопасности	11
7. Подготовка к работе	12
8. Указания по эксплуатации	16
9. Поверка	22
10. Характерные неисправности и методы их устранения	23
11. Правила хранения и транспортирования	23
12. Гарантия изготовителя	23
Приложение А	24
Приложение Б	25
Приложение Г	28
Приложение Д	29
Приложение Е	30
Приложение Ж	31

Принятые сокращения:

- ВБ – вычислитель
- ПР – датчик потока (преобразователь расхода)
- ТС – комплект датчиков температуры (термопреобразователей сопротивления)
- ПД – датчик давления (преобразователь давления)
- КЗ – короткое замыкание

1. НАЗНАЧЕНИЕ И ОБЛАСТЬ ПРИМЕНЕНИЯ

Теплосчетчики и счетчики воды СКМ-2, предназначены для измерения тепловой энергии, которую поглощает или отдает в системах водяного теплоснабжения теплоноситель жидкость (далее теплоноситель), а также для измерения объемного и массового расхода холодной питьевой воды и горячей воды.

Счетчики могут измерять параметры жидкости (расход, температуру, объем, массу, давление, разность температур, разность объемов, разность масс), текущее время, время наработки.

Область применения счетчиков: источники теплоты, предприятия тепловых сетей, тепловые пункты, объекты потребления (здания) промышленного, коммунального и бытового назначения, узлы технического и коммерческого учета воды.

Счетчики не предназначены для использования во взрывоопасных и пожароопасных зонах в соответствии с ПУЭ, в системах безопасности АЭС, а также в среде, содержащей пыль и газы в концентрациях, разрушающих металлы.

Счетчики являются многоканальными, составными, многофункциональными микропроцессорными устройствами со встроенным жидкокристаллическим цифробуквенным индикатором.

Счетчики могут измерять тепловую энергию и другие параметры жидкости одновременно в двух независимых системах теплоснабжения. Счетчики имеют несколько исполнений, обозначение и назначение которых представлены в таблице 1.

Счетчики состоят из вычислителя, преобразователей расхода, термопреобразователей сопротивления, преобразователей давления.

В зависимости от исполнения счетчики имеют:

- до пяти преобразователей расхода с выходным импульсным сигналом;
- до двух комплектов и до трех одиночных термопреобразователей сопротивления $Pt100$ (100П) или $Pt500$ (500П) по СТБ ЕН 60751;
- до пяти преобразователей давления с выходным токовым сигналом по ГОСТ 26011.

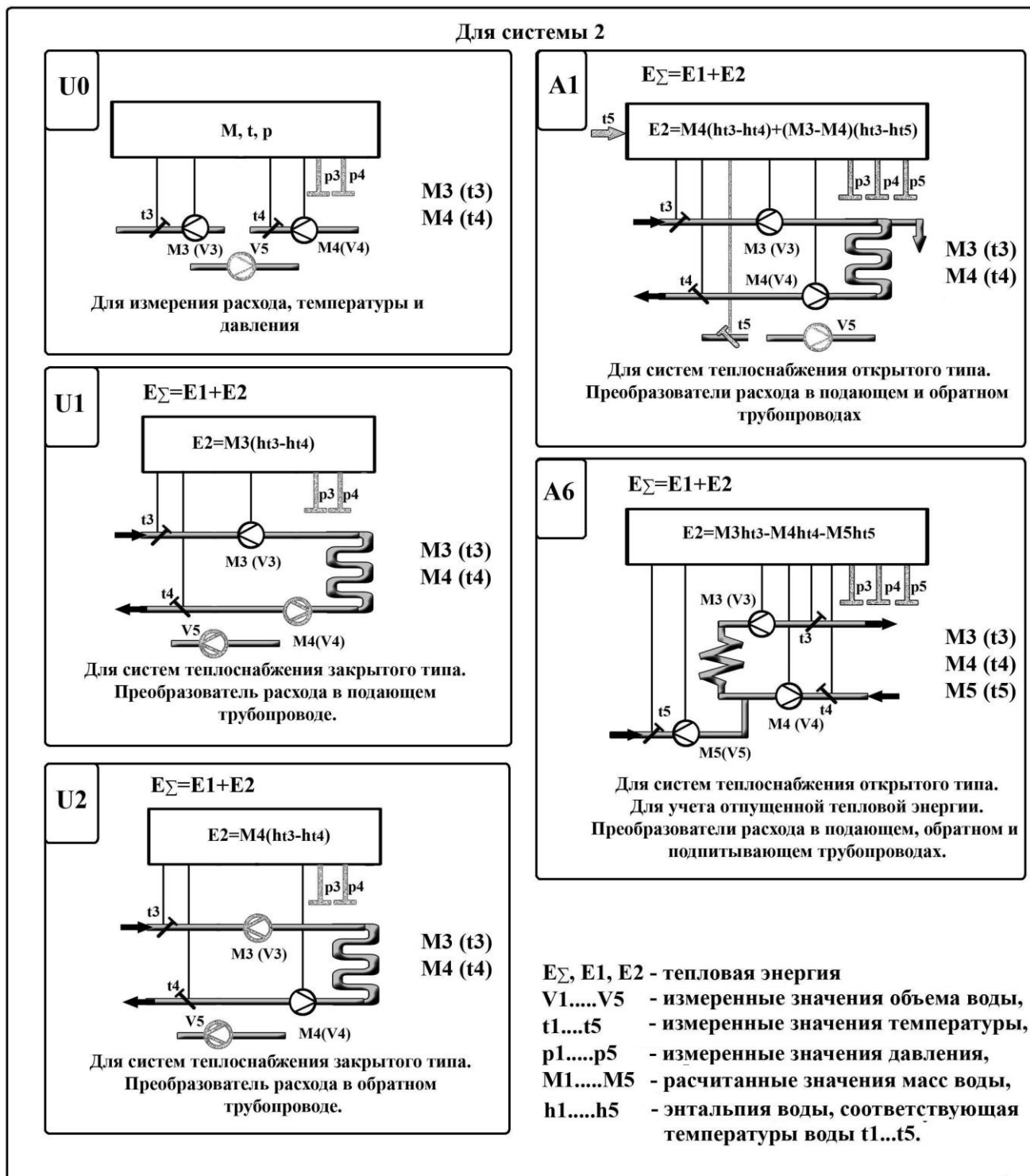
Адаптация счетчика к условиям применения, в зависимости от типа системы теплоснабжения, алгоритма вычисления тепловой энергии, производится на месте установки пользователем. Формулы расчета тепловой энергии в зависимости от исполнения счетчика представлены в таблице 2.

Таблица 1

НАЗНАЧЕНИЕ			Условное обозначение
Для измерения объема, массы, температуры и объема жидкости			U0
Для учета <i>потребленной</i> тепловой энергии	<i>Закрытая</i> система теплоснабжения	ПР в подающем трубопроводе	U1
		ПР в обратном трубопроводе	U2
		ПР с центре системы отопления	U3
	<i>Открытая</i> система теплоснабжения	ПР в подающем и обратном трубопроводах	A1 A5
Для учета <i>отпущенной</i> или <i>потребленной</i> тепловой энергии	<i>Открытая</i> или <i>закрытая</i> системы теплоснабжения	ПР в подпиточном и обратном трубопроводах	A2
		ПР в подпиточном и подающем трубопроводах	A4
Для систем горячего водоснабжения			A3
Для учета <i>отпущенной</i> тепловой энергии	<i>Открытая</i> система теплоснабжения	ПР в подпиточном, подающем и обратном трубопроводах	A6
U0,U1, U2, A1 - для 1-ой и 2-ой системы теплоснабжения; U3,A2, A3, A4, A5 - для 1-ой системы теплоснабжения; A6 - для 2-ой системы теплоснабжения.			

Таблица 2

Для системы 1	
<p>U0</p> <p style="text-align: right;">M1(t1) M2(t2)</p> <p style="text-align: center;">Для измерения расхода, температуры и давления</p>	<p>A2</p> <p style="text-align: right;">M1(t2) M2(t5)</p> <p style="text-align: center;">Для систем теплоснабжения открытого типа. Преобразователи расхода в подпиточном и обратном трубопроводах.</p>
<p>U1</p> <p style="text-align: right;">M1(t1) M2(t2)</p> <p style="text-align: center;">Для систем теплоснабжения закрытого типа. Преобразователь расхода в подающем трубопроводе.</p>	<p>A3</p> <p style="text-align: right;">M1(t1) M2(t2)</p> <p style="text-align: center;">Для тупиковой системы горячего водоснабжения.</p>
<p>U2</p> <p style="text-align: right;">M1(t1) M2(t2)</p> <p style="text-align: center;">Для систем теплоснабжения закрытого типа. Преобразователь расхода в обратном трубопроводе.</p>	<p>A4</p> <p style="text-align: right;">M1(t1) M2(t2)</p> <p style="text-align: center;">Для систем теплоснабжения открытого типа. Преобразователи расхода в подающем и подпиточном трубопроводах.</p>
<p>A1</p> <p style="text-align: right;">M1(t1) M2(t2)</p> <p style="text-align: center;">Для систем теплоснабжения открытого типа. Преобразователи расхода в подающем и обратном трубопроводах</p>	<p>A5</p> <p style="text-align: right;">M1(t1) M2(t2)</p> <p style="text-align: center;">Для систем теплоснабжения открытого типа. Преобразователи расхода в подающем и обратном трубопроводах.</p>
<p>U3</p> <p style="text-align: right;">M1(t5) M2(t2)</p> <p style="text-align: center;">Для систем теплоснабжения закрытого типа. Преобразователь расхода в центре магистрали отопления.</p>	



Примечание: 1. При выборе исполнений счетчиков следует обращать внимание на то, что температура $t5$ является общей для обеих систем. Запрещается совместное применение исполнений A4 и A6. Совместное применение исполнений A2 и A6 возможно только в том случае, когда используется один источник подпитки.

2. Для исполнений A1 и A4 разность масс $M1 - M2$ принимает значение равное нулю в случае, когда $M2 > M1$. При этом формула расчета энергии для первой системы принимает вид $E1 = M2(h_{t1} - h_{t2})$, для второй системы $E2 = M4(h_{t3} - h_{t4})$.

2. ТЕХНИЧЕСКИЕ ХАРАКТЕРИСТИКИ

2.1 Общая информация

В этом разделе представлены технические характеристики счетчика и его составной части - вычислителя, технические характеристики остальных составных частей счетчика - преобразователей расхода, давления и температуры, представлены в соответствующей нормативно-технической документации.

2.2 Вычисление тепловой энергии

2.2.1 Предел допускаемой относительной погрешности измерения тепловой энергии измерительными каналами счетчика:

для класса 1(C)	$\delta_E = \pm(2 + 4 \cdot \Delta t_{\min} / \Delta t + 0,01 Q_{\max} / Q) \%$,
для класса 2(B)	$\delta_E = \pm(3 + 4 \cdot \Delta t_{\min} / \Delta t + 0,02 Q_{\max} / Q) \%$,
для класса 3(A)	$\delta_E = \pm(4 + 4 \cdot \Delta t_{\min} / \Delta t + 0,05 Q_{\max} / Q) \%$,

где: Δt – разность температур в подающем и обратном трубопроводах, °C
 Δt_{\min} – минимально допустимая разность температур, °C;
 Q_{\max} – максимальное значение расхода, м³/ч;
 Q – измеренное значение расхода, м³/ч.

2.2.2 Предел допускаемой относительной погрешности измерения тепловой энергии вычислителем:

$$\delta_c = \pm(0,5 + \Delta t_{\min} / \Delta t) \%$$

2.2.3 Вычисление тепловой энергии производится в соответствии с формулами, представленными в таблице 2. Энтальпия и плотность воды вычисляются по формулам аппроксимирующим значения ГСССД в соответствии с измеренными температурой и давлением воды. При отсутствии преобразователей давления в вычислении используются запрограммированные пользователем значения давления. Массовый расход вычисляется по результатам измерений объемного расхода, температуры и давления теплоносителя в трубопроводе.

Потребленная тепловая энергия, определенная с использованием программируемой температуры холодной воды, должна быть скорректирована в соответствии с ГОСТ Р 8.592 с учетом измеренной на источнике температуры холодной воды.

Применяемые алгоритмы вычисления тепловой энергии (индивидуально для каждой системы измерения)*:

- **стандартный** - расход измеряется по направлению потока (положительные значения), энергия вычисляется без ограничений
- **специальный** - расход измеряется по направлению потока (положительные значения), энергия вычисляется:
 - а) если измеренные значения расхода превышают максимальный допускаемый предел - по заданным значениям максимального допускаемого расхода;
 - б) если измеренные значения расхода меньше минимального допускаемого предела - по заданным значениям минимального допускаемого расхода,
 - с) если разность температур $\Delta t = t_1 - t_2$ или $\Delta t = t_3 - t_4$ меньше минимального допускаемого предела - по заданным значениям минимального допускаемого предела

Если значение параметра вне диапазона измерений, прекращается учет времени нормальной работы.

- **зимний/летний** - расход во втором канале измеряется по направлению и против направления потока (положительные и отрицательные значения), энергия вычисляется, оценивая знак потока без ограничений (только для исполнения А1 системы 1). При этом, когда направление потока принимает отрицательное значение, формула расчета тепловой энергии принимает следующий вид: $E1 = M1(h_{t1} - h_{t5}) + M2(h_{t2} - h_{t5})$.

Потребленная тепловая энергия вычисляется нарастающим итогом через каждые восемь секунд по количеству принятых импульсов расхода и по значениям температур, измеренным в течение этого периода.

2.3 Измерение температуры

- количество каналов измерения* до 5
- НСХ ТС по ГОСТ6651 Pt100 (100П) или Pt500 (500П)
- абсолютная погрешность измерения температуры вычислителем, не более, °С ± 0,3
- длина линии связи ТС*:
 - при четырехпроводной схеме подключения, не более, м 200
 - при двухпроводной схеме подключения, не более, м 5
- диапазон измерения и индикации температуры, °С 0...150
- диапазон измерения разности температур, °С 3...150
- цена деления младшего разряда индикации температуры, °С 0,01
- регистрация ошибок, обрыв линии ТС или $t > 180^\circ\text{C}$
КЗ в линии ТС или $t < -40^\circ\text{C}$
 $\Delta t < \Delta t_{\min}$

2.4 Измерение расхода

- количество каналов измерения* до 5
- единицы измерения* м³ или т
- вес входного импульса* программируемый
- фильтр помех на входе* программируемый
- длина линии связи с ПР, не более, м 200
- измерение потока обратного направления при помощи сигнала «Реверс» для 2 – го канала измерения
- регистрация ошибок, КЗ в линии ПР
 $Q > Q_{\max}$
 $Q < Q_{\min}$
- максимально допустимая частота следования входных импульсов и минимальная длительность импульса (или паузы) в зависимости от длины линии связи и типа входных импульсов указаны в таблице 3.

Таблица 3

Тип входных импульсов	Длина линии связи, м	Максимальное значение частоты следования входных импульсов, Гц	Минимальное допустимое значение длительности импульса (или паузы), мс
Активные импульсы	до 200	1000	0,5
Пассивные импульсы (транзисторный ключ или механический контакт)	до 10	200	2,5
	до 50	10	50

2.5 Измерение давления

- количество каналов измерения* до 5
- единицы измерения* кПа
- приведенная погрешность измерения давления, не более, % ± 0,5
- верхний предел измерения*, кПа программируемый
- токовые входные сигналы*, мА 0-5, 0-20, 4-20

2.6 Измерение времени

- погрешность измерения времени, % ± 0,01
- цена деления младшего разряда:
 - индикации реального времени, с 1
 - индикации других значений времени, ч 0,01

- учет времени в течении не менее 5 лет при отсутствии напряжения питания
- ВБ обеспечивает ведение календаря и учет текущего времени
- ВБ учитывает время работы при включенном питании
- ВБ учитывает общее время нормальной работы хотя бы одной системы
- ВБ учитывает время нормальной работы отдельно 1-ой и 2-ой системы
- ВБ учитывает время неисправности (ошибки измерения) каждого преобразователя расхода или температуры
- ВБ учитывает время неисправности отдельно 1-ой и 2-ой системы
- ВБ учитывает время, когда значения расхода каждого измерительного канала больше максимально допустимого предела измерения
- ВБ учитывает время, когда значения расхода каждого измерительного канала меньше минимально допустимого предела измерения
- ВБ учитывает время, когда значения разности температур $\Delta t=t_1-t_2$ или $\Delta t=t_3-t_4$ меньше минимально допустимого предела

2.7 Индикатор

На индикатор ВБ выводятся:

- итоговые значения накопленных параметров теплоносителя;
- текущие значения измеренных параметров теплоносителя;
- архивные данные ;
- информация об установленных настроечных параметрах ВБ.

2.8 Измеряемые и вычисляемые параметры

В таблице 4 представлены параметры, которые счетчик измеряет и вычисляет.

Таблица 4

Условное обозначение	Наименование	Емкость индикатора, ед. измерения, пределы измерения	Хранение данных в архиве
ИТОГОВЫЕ ЗНАЧЕНИЯ			
EΣ	Тепловая энергия (сумма E1+E2)	10 знаков, ГДж (МВт·ч, Гкал)	Абсолютные и накопленные значения величин за часы, месяцы, сутки
E1	Тепловая энергия в системе 1		
E2	Тепловая энергия в системе 2		
E3	Тепловая энергия, израсходованная для отопления или подпитки в системе 1	11 знаков, м ³ (т)	Абсолютные значения и накопленные значения величин за часы, месяцы, сутки
V1(M1)	Объем (масса)* воды в трубопроводе 1		
V2 (M2)	Объем (масса)* воды в трубопроводе 2		
-V2 (-M2)	Объем (масса)* воды обратного направления в трубопроводе 2 (летний режим)	11 знаков, м ³ (т)	Абсолютные значения и накопленные значения величин за часы, месяцы, сутки
V1-V2 (M1-M2)	Разность масс воды 1-го и 2-го трубопроводов*		
V3 (M3)	Объем (масса)* воды в трубопроводе 3		
V4 (M4)	Объем (масса)* воды в трубопроводе 4	11 знаков, м ³	Абсолютные значения и накопленные значения величин за часы, месяцы, сутки
V3-V4 (M3-M4)	Разность масс воды 3-го и 4-го трубопроводов		
V5	Объем воды в трубопроводе 5		
	Время работы, суммарное	10 знаков, ч	Абсолютные значения и накопленные значения величин за часы, месяцы, сутки
	Время нормальной работы суммарное		
	Время нормальной работы 1-й системы		
	Время нормальной работы 2-й системы	2 знака	Абсолютные значения и накопленные значения величин за часы, месяцы, сутки
	Ошибки измерения, общие		
	Ошибки измерения расхода		
	Ошибки измерения температуры	5 знаков	

ТЕКУЩИЕ ЗНАЧЕНИЯ			
P Σ	Тепловая мощность (сумма P1+P2)	8 знаков, кВт	Мгновенные измеренные значения величин
P1	Тепловая мощность в системе 1		
P2	Тепловая мощность в системе 2		
P3	Тепловая мощность, израсходованная для отопления или подпитки в системе1	9 знаков, м ³ /ч (т/ч)	
q1	Расход воды в трубопроводе 1		
q2	Расход воды в трубопроводе 2		
q3	Расход воды в трубопроводе 3		
q4	Расход воды в трубопроводе 4		
q5	Расход воды в трубопроводе 5		
t1	Температура в трубопроводе 1	(0-150,00) °C	Мгновенные измеренные и усредненные значения величин за часы, сутки, месяцы
t2	Температура в трубопроводе 2		
t1-t2	Разность температур t1-t2	(3-150,00) °C	
t3	Температура в трубопроводе 3	(0-150,00) °C	
t4	Температура в трубопроводе 4		
t3-t4	Разность температур t3-t4	(3-150,00) °C	
t5	Температура воды в трубопроводе 5	(0-150,00) °C	
p1	Давление воды в трубопроводе 1	(0-6500,0) кПа	
p2	Давление воды в трубопроводе 2		
p3	Давление воды в трубопроводе 3		
p4	Давление воды в трубопроводе 4		
p5	Давление воды в трубопроводе 5		

2.9 Регистрация и хранение параметров

ВБ обеспечивает регистрацию архивных и итоговых параметров в энергонезависимой памяти, формирует часовые, суточные и месячные отчеты (см. таблицу 4):

- итоговых значений;
- абсолютных и накопленных значений часы, месяцы, сутки;
- усредненных значений величин за часы, сутки, месяцы;
- кодов ошибок за часы, сутки и месяцы.

Архив рассчитан на следующие периоды :

- до 100 суток - для хранения среднечасовых значений;
- до 34 месяцев - для хранения среднесуточных значений;
- до 20 лет - для хранения среднемесячных значений.

2.10 Выходные устройства

Считывание текущих значений параметров теплоносителя, а также хранимых во внутренней памяти счетчика параметров системы теплоснабжения и статистических данных (архива), осуществляется через интерфейс RS232 (RS485, M-bus) при помощи программы hmCounter. Для связи счетчика с ПК через эти интерфейсы используются специальные модули, устанавливаемые на PLS разъемах нижней платы ВБ.

Схема прямого подключения счетчика к ПК приведена на рис.5 приложения Б. Схема подключения счетчика к ПК через модем, приведена на рис.6 приложения Б. Схема организации сети счетчиков на базе интерфейса RS485 приведена на рис.7 приложения Б.

Кроме того ВБ имеет два программируемых импульсных выхода PULS1 и PULS2. Эти выходы могут быть запрограммированы для вывода через них в импульсном виде значений объема и энергии. Вес выходного импульса объема соответствует цене деления входного импульса (от 0,01 до 100 л/имп), установленного для соответствующего измерительного канала расхода. Вес выходного импульса энергии соответствует 0,01 ГДж (МВт·ч, Гкал).

2.11 Питание вычислителя и выходные напряжения	
- ВБ питается от сети переменного тока напряжением, В	от 195 до 253
- ВБ имеет два независимых источника питания ПР напряжением постоянного тока, В	от 15 до 25
- Максимальный ток каждого источника питания ПР, А	0,08
- ВБ имеет нестабилизированный источник питания ПД напряжением постоянного тока, В	от 17 до 29
- Максимально ток источника питания ПД, А	0,04
2.12 Габаритные размеры, не более, мм	180 x 200 x 80
2.13 Масса, не более, кг	1,5
2.14 Средний срок службы, не менее, лет	12
2.15 Время готовности к работе, не более, мин	30
2.16 Условия эксплуатации ВБ:	
- температура окружающей среды, °С	от 5 до 55
- относительная влажность окружающей среды, %	до 93
- атмосферное давление, кПа	от 86 до 106,7
2.17 Степень защиты корпуса ВБ	IP 54

* - выбирается при заказе и программировании ВБ.

3. КОМПЛЕКТНОСТЬ

Таблица 5

Наименование и условное обозначение	Количество
Вычислитель СКМ – 2	1
Паспорт "Теплосчетчик и счетчик воды СКМ – 2"	1
Комплект датчиков температуры	от 1 до 2 ¹⁾
Датчик температуры	от 0 до 3 ¹⁾
Датчик давления	от 0 до 5 ¹⁾
Датчик потока ультразвуковой ЭСДУ-01 или датчик потока электромагнитный ЭСДМ-01	от 1 до 5 ¹⁾
Руководство по эксплуатации "Теплосчетчики и счетчики воды СКМ-2"	1
ПО hmCounter для считывания данных счетчика при помощи ПЭВМ	1 ¹⁾
Упаковка	1
Методика поверки МРБ МП.2057-2010	1
Примечание - ¹⁾ – требуемое количество в соответствии с заказом	

Вычислитель может быть укомплектован одним из 3-х модулей внешних интерфейсов, который устанавливается на разъемах PLS нижней платы. Назначение, выполняемые функции и ограничения при эксплуатации модулей представлены в таблице 6.

Таблица 6

Модуль внешнего интерфейса	Назначение, выполняемые функции
M-bus	Для подключение к магистрали M-bus одновременно до 254 вычислителей. Длина линии связи – не более 1 км.
RS-485	Для подключения к магистрали RS-485. Длина линии связи – не более 1 км.
RS-232	Для подключения к устройствам, имеющим интерфейс RS-232. Длина линии связи – не более 5 м.

4. УСТРОЙСТВО И РАБОТА

4.1 Принцип работы счетчика СКМ-2 основан на преобразовании сигналов, поступающих в ВБ от преобразователей в информацию об измеряемых параметрах теплоносителя с последующим вычислением тепловой энергии, количества теплоносителя и других параметров. Конструктивно счетчик состоит из вычислителя, преобразователей расхода, температуры и давления. Один ВБ может обслуживать до двух систем теплоснабжения.

Сигналы от преобразователей расхода, температуры и давления, несущие информацию соответственно об объеме воды, температуре и давлении, поступают на соответствующие входы вычислителя. Далее эти сигналы обрабатываются и пересчитываются в расход, давление и температуру соответствующего измерительного канала.

Объем теплоносителя вычисляется как произведение количества импульсов, полученных от преобразователей расхода, на весовой коэффициент импульса. Вычисление тепловой энергии производится в соответствии с формулами, представленными в таблице 2.

Вычислитель обеспечивает регистрацию архивных и итоговых значений в энергонезависимой памяти, вывод на жидкокристаллический индикатор, считывание всех параметров через интерфейсы.

5. МАРКИРОВКА И ПЛОМБИРОВАНИЕ

5.1 Маркировка вычислителя содержит: наименование поставщика или его торговую марку, тип прибора, год выпуска, серийный номер, тип преобразователей температуры, диапазон температур (t_{\min} и t_{\max}), диапазон разности температур (Δt_{\min} и Δt_{\max}), климатический класс исполнения по СТБ ЕН 1434-4, уровни напряжения внешнего питания.

5.2 Непосредственно у монтажной колодки вычислителя указана нумерация контактов монтажной колодки.

5.3 Места пломбирования вычислителя:

- после изготовления гарантийной пломбой предприятия-изготовителя пломбируется винт крепления печатной платы вычислителя;
- после поверки оттиском клейма государственного поверителя пломбируется внутренняя металлическая защитная крышка вычислителя.

5.4 Маркировка и пломбирование других приборов, входящих в состав счетчика производится в соответствии с их технической документацией.

5.5 После монтажа счетчика производится пломбирование всех разъемов внешних подключений, для чего в ВБ предусмотрены специальные отверстия в местах крепления верхней части и основания вычислителя.

6. МЕРЫ БЕЗОПАСНОСТИ.

6.1 Вычислитель питается от сети переменного тока напряжением 230 В, что является опасным фактором. При эксплуатации и испытаниях счетчика должны соблюдаться «Правила технической эксплуатации электроустановок потребителей», «Правила техники безопасности при эксплуатации электроустановок потребителей». По требованиям безопасности счетчики соответствуют ГОСТ 12.2.091, класс оборудования I, степень загрязнения 2, категория перенапряжения II.

6.2 К эксплуатации счетчика допускаются лица, достигшие 18 лет, имеющие соответствующую квалификацию, удостоверение на право работы на электроустановках до 1000 В, прошедшие инструктаж по технике безопасности на рабочем месте и изучившие техническую документацию счетчика.

6.3 В блоке питания вычислителя установлен плавкий предохранитель 0,16 А.

6.4 Безопасность эксплуатации обеспечивается:

- изоляцией электрических цепей приборов, входящих в состав счетчика;
- надежным креплением приборов при монтаже на объекте;
- надежным заземлением составных частей счетчика.

6.5 Устранение дефектов счетчика, замена, присоединение и отсоединение внешних цепей, должно производиться только **ПРИ ОТКЛЮЧЕННОМ НАПРЯЖЕНИИ ПИТАНИЯ СЧЕТЧИКА**.

7. ПОДГОТОВКА К РАБОТЕ

7.1 Общие требования.

7.1.1 Перед началом монтажных работ необходимо внешним осмотром проверить:

- комплектность счетчика;
- отсутствие видимых механических повреждений;
- наличие оттисков клейма поверителя и завода-изготовителя на пломбах.

7.1.2 Монтаж вычислителя производить в удобном для снятия показаний месте, соответствующем условиям эксплуатации. Возможные способы крепления вычислителя:

- крепление на стене с возможностью пломбирования;
- крепление в щите на стандартной DIN-рейке.

Габаритные и установочные размеры вычислителя представлены в приложении Д.

7.1.3 Подключение преобразователей расхода, температуры и давления необходимо производить в соответствии с их эксплуатационной документацией, выбранным исполнением (таблица 2) и схемой электрических подключений вычислителя (приложение Б). Назначение контактов монтажной колодки вычислителя указано в приложении Г.

Подключение преобразователей температуры необходимо выполнять экранированным кабелем с сечением жил не менее 0,12 мм². При длине линий связи более 100 метров подключение преобразователей рекомендуется выполнять экранированными кабелями сечением жил не менее 0,35 мм² (например КММ 4x0,35). Каждый из экранов должен быть заземлен путем соединения с контактами 5, 13, 18, 23, 28, 41, 46 клеммной колодки вычислителя. Клемма заземления сетевой колодки должна быть соединена с контуром заземления медным проводом сечением 1-1,5 мм². Использовать для подключения неэкранированные кабели допускается только в случае коротких расстояний (до 5м). Каждый кабель должен быть пропущен через резиновые уплотнители корпуса вычислителя. При подключении преобразователей температуры по двухпроводной схеме суммарное сопротивление жил используемого отрезка кабеля должно быть не более 0,5 Ом. При этом длины кабелей в парных каналах должны отличаться не более, чем на 2%.

Подключение преобразователей расхода ЭСДМ-01 и ЭСДУ-01 необходимо выполнять экранированным кабелем с сечением жил не менее 0,35 мм², при этом сопротивление жил должно быть не более 2,5 Ом при длине линии связи не более 200м.

Вычислитель необходимо подключать к сети переменного тока через внешний выключатель (на ток не менее 0,16А) неэкранированным двухжильным кабелем сечением не менее 0,5 мм².

7.2 Ввод настроечных параметров

7.2.1 Программирование вычислителя производят при вводе в эксплуатацию в режиме «SET», вход в который осуществляется нажатием кнопки «SET», находящейся на плате электронного модуля (Приложение Ж рис.1а). При этом на индикаторе высвечивается надпись «НАСТРОЕЧНЫЕ ПАРАМЕТРЫ» с символом «*». Ввод значений настроечных параметров осуществляется кнопками управления ◀ ▶, которые находятся на лицевой стороне крышки ВБ (Приложение Ж рис.1) или с помощью компьютера через интерфейс RS – 232. При повторном нажатии на кнопку «SET» ВБ выходит из режима программирования. Просмотреть значения настроечных параметров без их изменения можно из основного меню прибора «НАСТРОЕЧНЫЕ ПАРАМЕТРЫ» » без символа «*»..

7.2.2 Программирование вычислителя производят в следующей последовательности:

- ввести номер абонента;
- проверить показания часов/календаря, при необходимости откорректировать;
- установить скорость передачи данных;
- установить адрес интерфейса последовательной связи;
- в соответствии с таблицей 2 установить один из вариантов исполнения для системы 1 (U0, U1, U2, U3, A1, A2, A3, A4, A5) и для системы 2 (U0, U1, U2, A1, A6);
- установить алгоритм вычисления тепловой энергии для системы 1 и системы 2:
 - “1” – стандартный - расход измеряется по направлению потока (положительные значения), энергия вычисляется без ограничений;

“2” – специальный - расход измеряется по направлению потока (положительные значения), энергия вычисляется:

- а) если измеренные значения расхода превышают максимальный допускаемый предел - по заданным значениям максимального допускаемого расхода;
- б) если измеренные значения расхода меньше минимального допускаемого предела - по заданным значениям минимального допускаемого расхода;
- с) если разность температур $\Delta t=t_1-t_2$ или $\Delta t=t_3-t_4$ меньше минимального допускаемого предела - по заданным значениям минимального допускаемого предела

Если значение параметра вне диапазона измерений, прекращается учет времени нормальной работы.

“3” - зимний/летний - расход во втором канале измеряется по направлению и против направления потока (положительные и отрицательные значения), энергия вычисляется, оценивая знак потока без ограничений (только для исполнения А1 системы 1).

- отключить при необходимости не участвующие в измерениях измерительные каналы расхода, температуры и давления;
- установить для каждого измерительного канала расхода вес импульса;
- установить для каждого измерительного канала максимальный расход;
- установить для каждого измерительного канала минимальный расход;
- установить для каждого измерительного канала расхода минимальное значение длительности периода повторения импульсов (ms) для фильтрации помех (применяется для преобразователей расхода с герконовым выходом). Функция фильтрации помех выключена, если значение длительности равно нулю;
- установить для каждого измерительного канала единицы индикации (m^3 или т) количества теплоносителя;
- установить для каждого измерительного канала НСХ термопреобразователей сопротивления;
- установить значение температуры t_5 , если не применяется ТСП;
- установить минимальные значения разностей температур $(t_1-t_2)_{min}$ и $(t_3-t_4)_{min}$;
- установить для каждого измерительного канала диапазон входного тока для преобразователей давления;
- установить для каждого измерительного канала максимальное значение давления;
- установить для каждого измерительного канала значение давления для вычисления энтальпии. Если установленное значение равно нулю, энтальпию вычисляют по измеренным значениям давления;
- установить единицы измерения тепловой энергии;
- установить параметры импульсных выходов PULSE1 и PULSE2;

7.2.3 Ввод настроечных параметров можно осуществить также используя компьютер с помощью программы СКМ-2knfg.exe. Процедура установки детально описана в инструкции на программу СКМ-2knfg.exe.

7.2.4 Схема ввода значений настроечных параметров представлена на рис. 1. Допускаемые пределы и обозначение параметров представлены в приложении А.

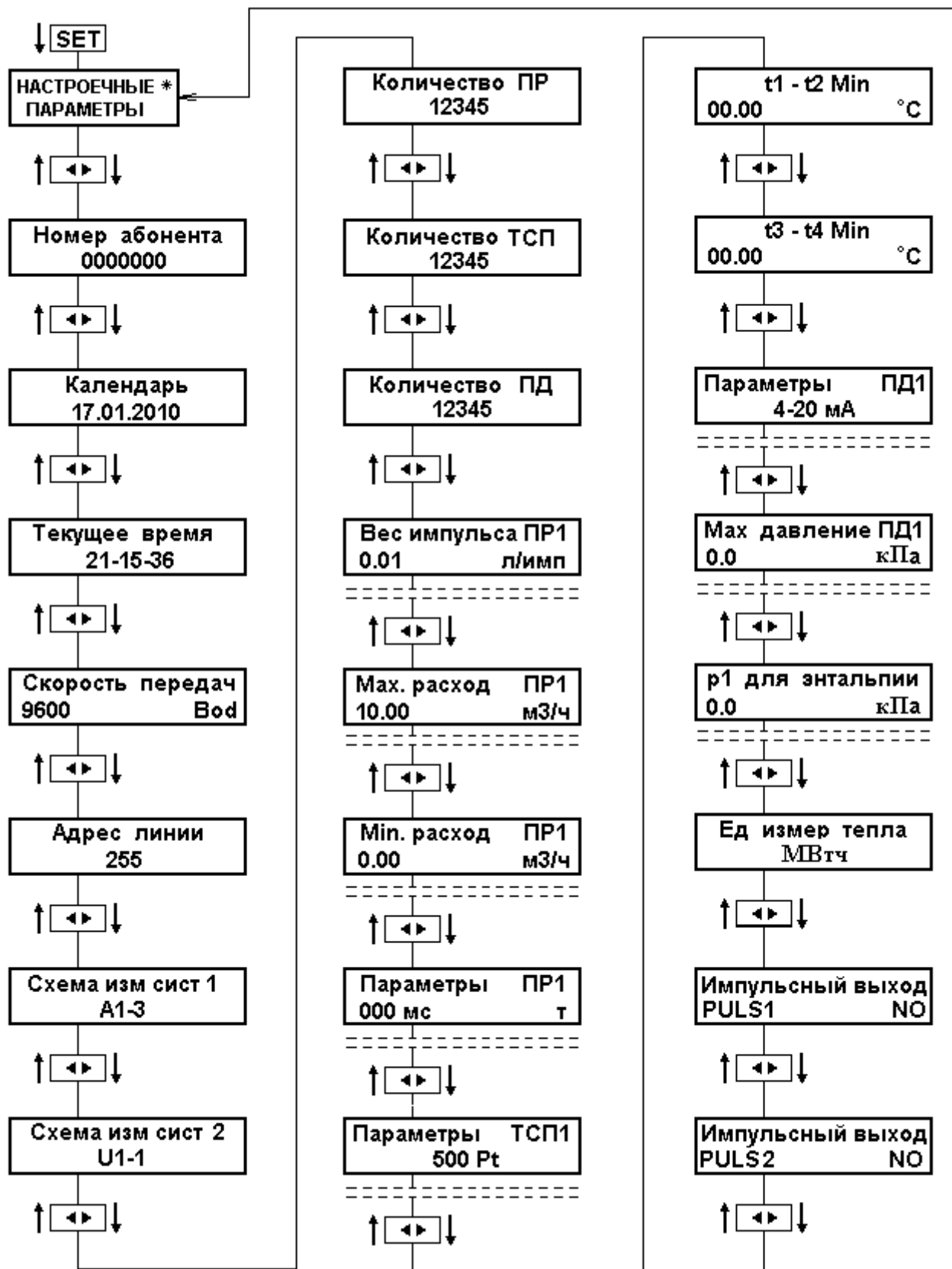


Рис. 1 Схема ввода настроечных параметров

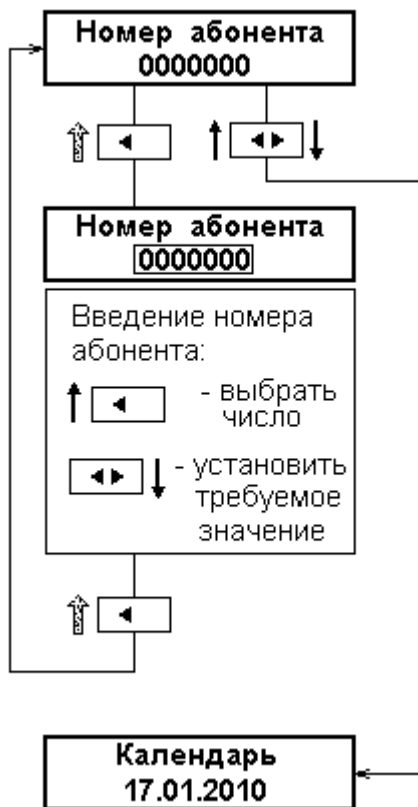


Рис. 1.1 Схема ввода настроечных параметров 1

Порядок ввода параметров «скорость передачи», параметры ТСП, ПД, единицы измерения тепла, PULS1, PULS2 представлен на рисунке 1.2.

Кратким нажатием кнопки ► выбрать параметр «скорость передачи». Длительным нажатием на кнопку ◀ войти в режим коррекции значения параметра, при этом начнет мигать крайняя левая цифра параметра. Кратким нажатием на кнопку ◀ можно последовательно перемещаться по разрядам корректируемого параметра. Кратким нажатием на кнопку ► установить требуемое значение разряда параметра. Произвести установку во всех разрядах корректируемого параметра.

Коды сообщений, наименования и допускаемые пределы параметров представлены в приложении А.

Выход из режима коррекции производится длительным нажатием кнопки ◀, выбранный параметра прекращает мигать.

Порядок ввода настроечных параметров, кроме параметров «скорость передачи», параметры ТСП, ПД, единицы измерения тепла, PULS1, PULS2 представлен на рисунке 1.1.

Кратким нажатием кнопки ► выбрать параметр, который необходимо изменить. Длительным нажатием на кнопку ◀ войти в режим коррекции значения параметра, при этом начнет мигать крайняя левая цифра параметра. Кратким нажатием на кнопку ◀ можно последовательно перемещаться по разрядам корректируемого параметра. Кратким нажатием на кнопку ► установить требуемое значение разряда параметра. Произвести установку во всех разрядах корректируемого параметра.

Коды сообщений, наименования и допускаемые пределы параметров представлены в приложении А.

Выход из режима коррекции производится длительным нажатием кнопки ◀, выбранный параметра прекращает мигать.



Рис. 1.2 Схема ввода настроечных параметров 2.

7.3 Проверка функционирования.

7.3.1 После монтажа составных частей счетчика и ввода параметров следует убедиться в нормальном функционировании узла учета. Для этого следует последовательно вывести на индикатор значения температур, объемных расходов и давлений. При сомнениях в достоверности этих значений проверить монтаж цепей и настроечные параметры преобразователей на соответствие требованиям технической документации. При выборе новых значений настроечных параметров руководствоваться приложением А и пунктом 7.2.

8. УКАЗАНИЯ ПО ЭКСПЛУАТАЦИИ

8.1 Структура меню вычислителя

8.1.1 Перемещение по меню вычислителя осуществляется с помощью двух кнопок - левой ◀ и правой ▶, функции которых зависят от режима работы. Информация об измеренных и вычисленных параметрах выводится на индикатор вычислителя и может быть считана через внешние устройства с помощью компьютера.

8.1.2 Меню структурировано в последовательные уровни:

- просмотр итоговых значений;
- просмотр текущих значений;
- просмотр архива;
- просмотр настроечных параметров.

Последовательный переход к следующему уровню осуществляется длительным нажатием на кнопку ▶, возвращение на предыдущий уровень - нажатием кнопки ◀ (рис.2).

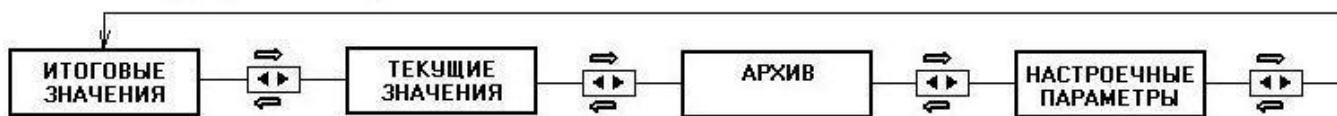


Рис. 2 Выбор уровня отображаемых параметров.

Здесь и далее применяются следующие условные обозначения:

◀ левая кнопка, ▶ правая кнопка, ⇔ длительное нажатие, → краткое нажатие

Выбор пункта меню и последовательный просмотр отображаемых параметров осуществляется кратковременным нажатии кнопок ◀ или ▶.

8.2 Просмотр итоговых значений измеряемых и вычисляемых параметров

8.2.1 Для просмотра итоговых значений необходимо находясь в верхнем уровне меню длительным нажатием на кнопку ▶ или ◀ выбрать меню "ИТОГОВЫЕ ЗНАЧЕНИЯ". Просмотр осуществляется кратковременными нажатиями кнопок ◀ и ▶ (рис.3). В этом уровне можно просмотреть накопленные значения измеряемых и вычисляемых параметров: $E1+E2$, $E1$, $E2$, $E3$, $V1(M1)$, $V2(M2)$, реверс $V2(M2)$, $V1-V2(M1-M2)$, $V3(M3)$, $V4(M4)$, $V3-V4(M3-M4)$, $V5$, время работы и ошибки работы счетчика.

8.2.2 В зависимости от исполнения счетчика, пункты меню, не актуальные в конкретном применении исключаются из просмотра автоматически.

8.2.3 Коды ошибок.

Сообщения об ошибках и неисправностях передается кодовым числом до 5 знаков.

1) Суммарные ошибки



Значения кодов состояния системы 1 и системы 2:

0– норма;

5- при выходе за назначенные границы диапазона расхода или при выходе за назначенную минимальную границу разности температур (в случае применения «специального» алгоритма вычисления тепловой энергии “2”);

8- ошибка (неисправность) в работе преобразователя расхода или температуры.

2) Информация о состоянии преобразователей расхода



Значения кодов состояния преобразователей расхода q1... q5 :

0- норма;

2- при выходе расхода за назначенную минимальную границу;

4 - при выходе расхода за назначенную максимальную границу;

8 - неисправность в работе преобразователя (КЗ в линии).

3) Информация о состоянии преобразователей температуры



Значения кодов состояния преобразователей температуры t1... t5:

0 – норма;

1 - при выходе за назначенную минимальную границу разности температур;

8 - неисправности в работе преобразователя (КЗ или обрыв в линии).

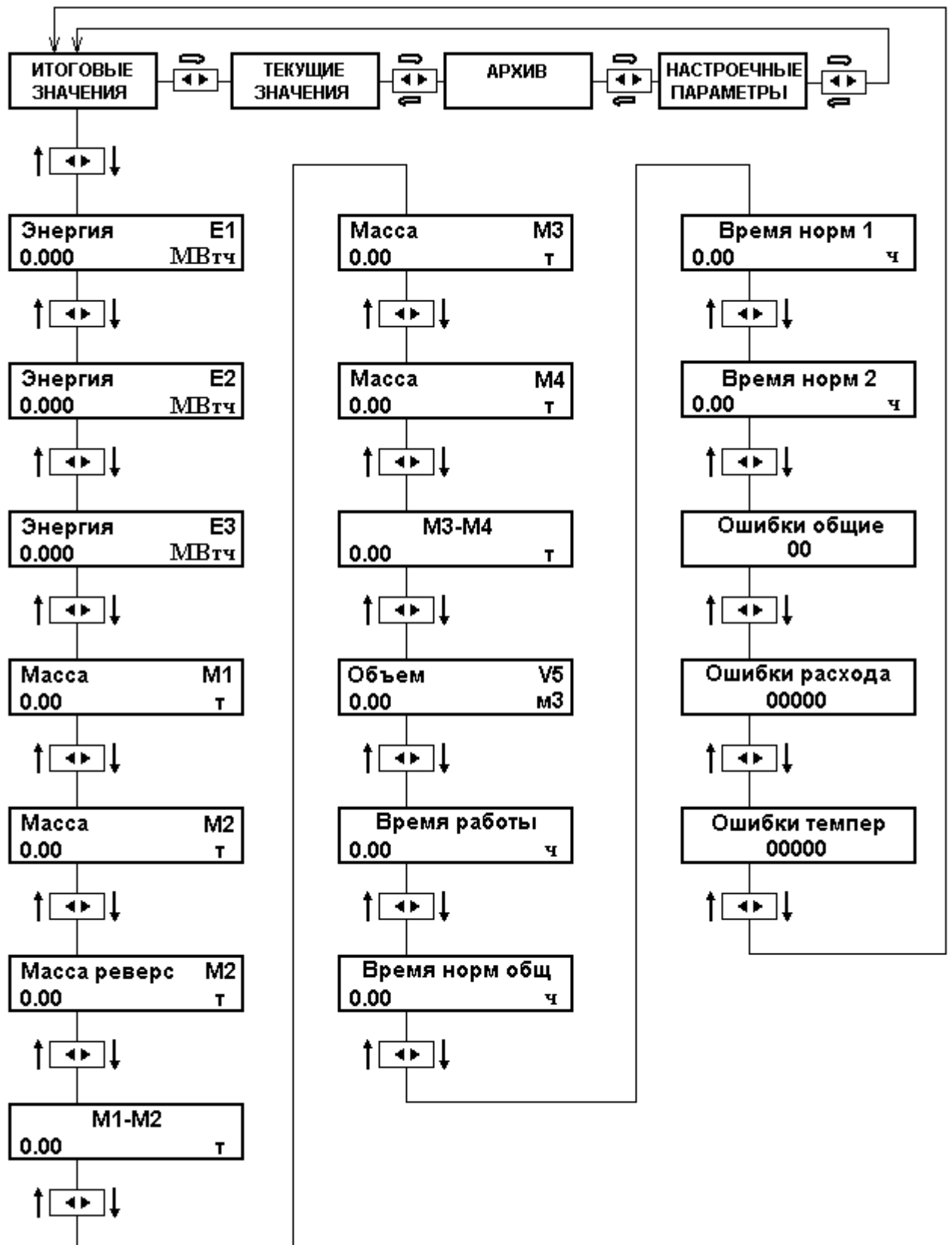


Рис. 3 Схема просмотра итоговых значений

8.3 Просмотр текущих значений измеряемых и вычисляемых параметров

8.3.1 Для просмотра текущих значений необходимо находясь в верхнем уровне меню длительным нажатием на кнопку ► или ◀ выбрать меню “ТЕКУЩИЕ ЗНАЧЕНИЯ”. Просмотр осуществляется кратковременными нажатиями кнопок ◀ и ► (рис.4).

В этом уровне можно просмотреть текущие значения измеряемых и вычисляемых параметров: P1+P2, P1, P2, P3, q1, q2, q3, q4, q5, t1, t2, t1-t2, t3, t4, t3-t4, t5, p1, p2, p3, p4, p5.

8.3.2 В зависимости от исполнения счетчика, пункты меню, не актуальные в конкретном применении исключаются из просмотра автоматически.

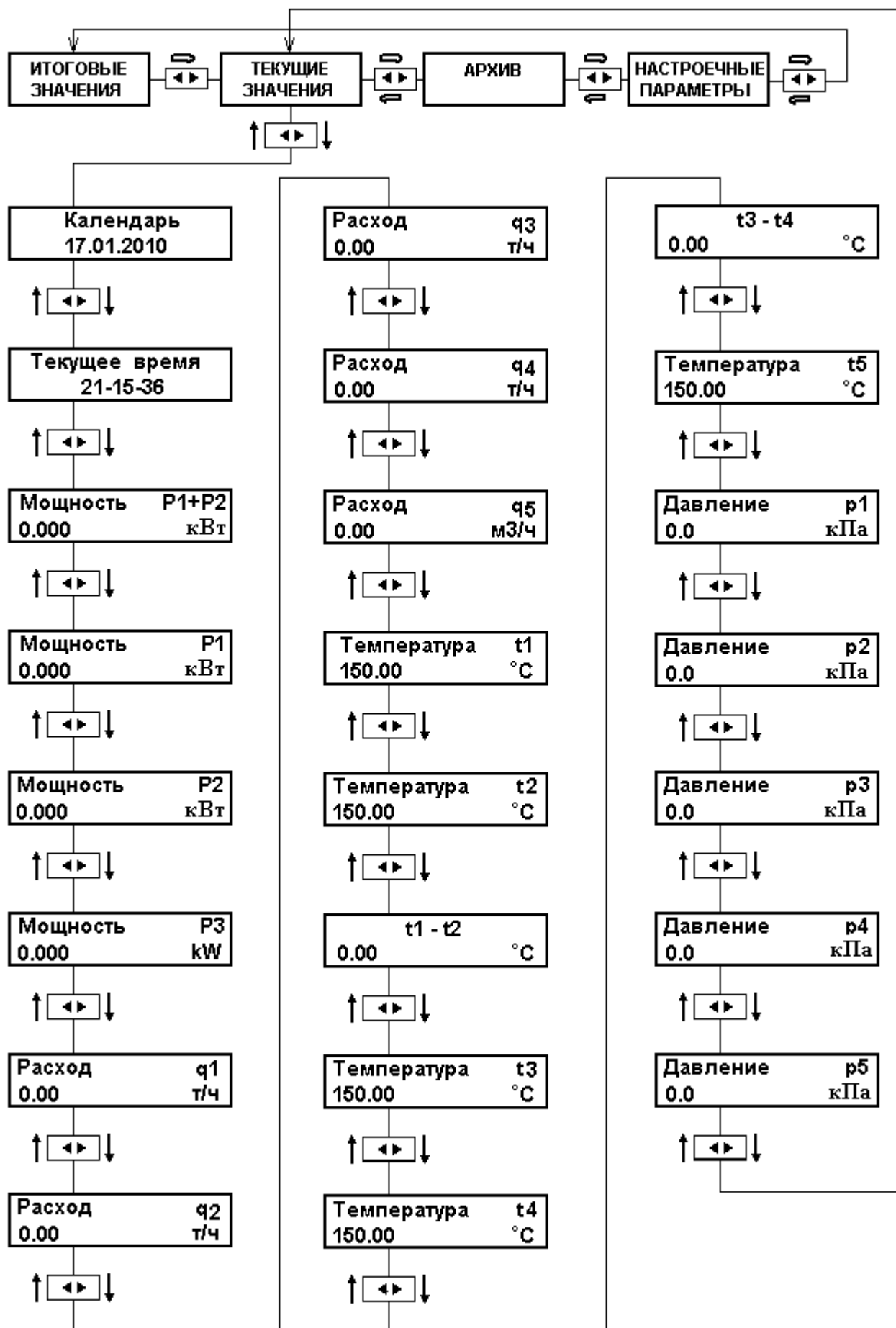


Рис. 4 Схема просмотра текущих значений

8.4 Просмотр архивных параметров

8.4.1 Для просмотра архивных параметров необходимо, находясь в верхнем уровне меню, длительным нажатием на кнопку ► или ◀ выбрать меню “АРХИВ”.

8.4.2 Нажатием на кнопку ► перейти в окно выбора периода, за который необходимо отобразить данные архива. В архиве хранятся сгруппированные по следующим временным периодам данные:

- итоговые данные на указанный час, дату – условное обозначение «И»;
- накопленные значения величин и усредненные значения величин за каждый час, ошибки измерения за час – условное обозначение «Ч»;
- накопленные значения величин и усредненные значения величин за сутки, ошибки измерения за сутки – условное обозначение «С»;
- накопленные значения величин и усредненные значения величин за каждый месяц, ошибки измерения за месяц – условное обозначение «М»;

Окно выбора периода отображения данных имеет следующий вид:



В данном случае для просмотра выбраны итоговые данные на 19 часов 16 января 2010 года.

8.4.3 Находясь в этом окне, длительным нажатием на кнопку ◀ перейти в режим выбора периода, при этом начнет мигать символ периода отображения. Коротким нажатием на кнопку ► выбрать необходимый период. Коротким нажатием на кнопку ◀ перейти в позицию выбора дня. Коротким нажатием на кнопку ► выбрать необходимый день. Коротким нажатием на кнопку ◀ перейти в следующую позицию выбора месяца. Коротким нажатием на кнопку ► выбрать необходимый месяц. Коротким нажатием на кнопку ◀ перейти в позицию выбора года. Коротким нажатием на кнопку ► выбрать необходимый год. Коротким нажатием на кнопку ◀ перейти в позицию выбора часа. Коротким нажатием на кнопку ► выбрать необходимый час. Длительным нажатием на кнопку ◀ выйти из режима выбора периода, при этом мигание должно прекратиться.

8.4.4 Просмотр архивных параметров за выбранный период (таблица 7) проводить последовательными короткими нажатиями на кнопку ►.


Таблица 7

Наименование параметра	Единицы измерений	Условное обозначение
Тепловая энергия E1	МВт·ч(Гкал, ГДж)	E1
Тепловая энергия E2	МВт·ч(Гкал, ГДж)	E2
Тепловая энергия E3	МВт·ч(Гкал, ГДж)	E3
Масса (объем) воды M1 (V1)	т (м ³)	M1 (V1)
Масса (объем) воды M2 (V2)	т (м ³)	M2 (V2)
Масса (объем) воды M3 (V3)	т (м ³)	M3 (V3)
Масса (объем) воды M4 (V4)	т (м ³)	M4 (V4)
Масса (объем) воды M5 (V5)	т (м ³)	M5 (V5)
Режим работы зима/лето. Масса (объем) воды обратного направления -M2 (-V2)	т (м ³)	R

Продолжение таблицы 7

Наименование параметра	Единицы измерений	Условное обозначение
Суммарное время нормальной работы обеих систем	ч	H
Время нормальной работы системы 1	ч	H1
Время нормальной работы системы 2	ч	H2
Время работы при включенном питании ВБ	ч	H3
Время неисправности системы 1	ч	H4
Время неисправности системы 2	ч	H5
Время, когда значение разности температур t_1-t_2 меньше заданного минимального значения	ч	H6
Время, когда значение разности температур t_3-t_4 меньше заданного минимального значения	ч	H7
Время, когда значение расхода q_1 меньше заданного минимального значения	ч	q1
Время, когда значение расхода q_2 меньше заданного минимального значения	ч	q2
Время, когда значение расхода q_3 меньше заданного минимального значения	ч	q3
Время, когда значение расхода q_4 меньше заданного минимального значения	ч	q4
Время, когда значение расхода q_5 меньше заданного минимального значения	ч	q5
Время, когда значение расхода q_1 больше заданного максимального значения	ч	Q1
Время, когда значение расхода q_2 больше заданного максимального значения	ч	Q2
Время, когда значение расхода q_3 больше заданного максимального значения	ч	Q3
Время, когда значение расхода q_4 больше заданного максимального значения	ч	Q4
Время, когда значение расхода q_5 больше заданного максимального значения	ч	Q5
Среднее значение температуры t_1 (за час, за сутки, за месяц)	°C	t1
Среднее значение температуры t_2 (за час, за сутки, за месяц)	°C	t2
Среднее значение температуры t_3 (за час, за сутки, за месяц)	°C	t3
Среднее значение температуры t_4 (за час, за сутки, за месяц)	°C	t4
Среднее значение температуры t_5 (за час, за сутки, за месяц)	°C	t5
Среднее значение давления p_1 (за час, за сутки, за месяц)	кПа	p1
Среднее значение давления p_2 (за час, за сутки, за месяц)	кПа	p2
Среднее значение давления p_3 (за час, за сутки, за месяц)	кПа	p3
Среднее значение давления p_4 (за час, за сутки, за месяц)	кПа	p4
Среднее значение давления p_5 (за час, за сутки, за месяц)	кПа	p5

Окончание таблицы 7

Наименование параметра	Единицы измерений	Условное обозначение
<p>Код сообщения (ошибки) YX:</p> <p>X – ошибка в работе системы 1</p> <p>Y- ошибка в работе системы 2:</p> <p>0- норма,</p> <p>5- расход выходит за границы диапазона или $\Delta t < t_{\min}$</p> <p>8- ошибка (неисправность) в работе преобразователя расхода или температуры,</p> <p>d- ошибка “5” и ошибка “8” одновременно</p>		Er
<p>Коды состояния преобразователей :</p>  <p>состояние преобразователя q1 (t1)</p> <p>состояние преобразователя q2 (t2)</p> <p>состояние преобразователя q3 (t3)</p> <p>состояние преобразователя q4 (t4)</p> <p>состояние преобразователя q5 (t5)</p> <p>0 - норма, 1- $\Delta t < \Delta t_{\min}$</p> <p>2 - $Q < Q_{\min}$, 4 - $Q > Q_{\max}$,</p> <p>8 - неисправность преобразователя расхода (КЗ в линии)</p> <p>8 – неисправность преобразователя температуры (КЗ или обрыв линии)</p> <p>9 – ошибка “1” и ошибка “8” одновременно</p>		Er

8.5 Просмотр настроечных параметров

8.5.1 Для просмотра настроечных параметров необходимо, находясь в верхнем уровне меню, длительным нажатием на кнопку ► или ◀ выбрать меню “НАСТРОЕЧНЫЕ ПАРАМЕТРЫ”. Далее просмотр настроечных параметров проводить последовательными короткими нажатиями на кнопку ►. На индикатор последовательно будет выводиться информация, представленная в таблице А1 приложения А.

В зависимости от выбранного исполнения, пункты, не актуальные в конкретном применении, исключаются из меню автоматически.

8.6 Передача данных

8.6.1 Считывание информации из счетчика возможно с помощью компьютера, модема, GSM модема. Схема подключения счетчика к компьютеру представлена на рис.1, приложения Б.

8.6.2 Скорость передачи и паритет (выключен) устанавливаются одинаковыми для счетчика и считывающего устройства.

8.6.3 При помощи последовательного интерфейса возможно считывание всех значений измеряемых величин и информации из архива.

8.6.4 При помощи последовательного интерфейса возможно также считывание и изменение настроечных параметров счетчика, при условии, что предварительно была нажата кнопка «SET». Для изменения настроечных параметров применяется программа СКМ2knfg.

9. ПОВЕРКА

9.1 Метрологическая поверка счетчика осуществляется согласно требованиям инструкции по поверке (приложение к настоящей инструкции).

9.2 Методика поверки поставляется отдельно.

9.3 Межповерочный интервал - не более 48 месяцев при выпуске из производства и не более 24 месяцев при эксплуатации.

10. ХАРАКТЕРНЫЕ НЕИСПРАВНОСТИ И МЕТОДЫ ИХ УСТРАНЕНИЯ

10.1 Перечень характерных и наиболее часто встречающихся неисправностей, их вероятные причины, способы выявления и устранения приведены в таблице 8.

Таблица 8

Наименование неисправности, внешнее проявление и дополнительные признаки	Вероятная причина	Метод устранения
1. На дисплее вычислителя отсутствует индикация	Прибор отключен от сети напряжения питания	Подключить прибор к сети питания в соответствии с монтажной схемой
2. Не производится измерение температуры. На индикаторе выводится сообщение об ошибке температуры и цифра «8»	1. Неправильно подключен соответствующий термопреобразователь сопротивления. 2. Обрыв или короткое замыкание в линии подключения соответствующего термопреобразователя сопротивления	Проверить монтаж соответствующего термопреобразователя сопротивления, устранить дефект.
3. Не производится измерение расхода. На индикаторе выводится сообщение об ошибке расхода и цифра «8»	Короткое замыкание в линии подключения соответствующего преобразователя расхода	Проверить монтаж соответствующего преобразователя расхода, устранить дефект.

11. ПРАВИЛА ТРАНСПОРТИРОВАНИЯ И ХРАНЕНИЯ

11.1 Избегать механических повреждений и ударов.

11.2 Хранить прибор в сухом отапливаемом помещении при температуре не ниже +5 °С.

11.3 Счетчики в транспортной таре выдерживают при транспортировании в закрытом транспорте по ГОСТ 12997:

- воздействие температуры окружающей среды от минус 25 до плюс 55 °С;
- воздействие относительной влажности до (95 ± 3) % (при температуре 35°С);

11.4. При выполнении погрузочно-разгрузочных работ не допускается прибор бросать, кантовать и т.п.

12. ГАРАНТИЯ ИЗГОТОВИТЕЛЯ

12.1 Изготовитель гарантирует соответствие параметров счетчика техническим характеристикам, изложенным во 2 разделе настоящего руководства, при соблюдении условий транспортировки, хранения и эксплуатации прибора.

12.2 Гарантийный срок эксплуатации счетчика – 25 месяцев с даты ввода его в эксплуатацию.

Адрес изготовителя:
ООО «ВОГЕЗЭНЕРГО»
220053 г. Минск, ул. Орловская, 40А, пом.41
Тел./факс: (017) 239-22-70, 239-22-71, 239-21-71, 288-70-24

Приложение А

Полный список параметров и их предельных значений
для конфигурирования вычислителя

Таблица А1

Параметр		Номер параметра (номер системы или номер преобразователя измерительного канала)	Единицы измерения или символьное обозначение параметра
Наименование	Значение (допускаемые пределы)		
Заводской номер	(0 ... 9999999)		
Номер абонента	(0 ... 9999999)		
Календарь	Число, месяц, год		
Часы	Час, минуты, секунды		
Скорость передачи данных, бит/сек	(600, 1200, 2400, 4800, 9600)		
Адрес линии связи	(0 ... 255)		
Исполнение счетчика и алгоритм вычисления тепловой энергии	«XX - Y» Здесь: XX – исполнение (U0 ... A5) – для системы 1 (U0...U2,A1, A6) – для системы 2 Y – алгоритм вычисления (1 – «стандартный» 2 – «специальный» 3 – «зимний/летний»)	Номер системы (1 или 2)	
Количество применяемых ПР		Номера ПР (-, 1...5)	м ³
Количество применяемых ТС		Номера ТС (-, 1...5)	°С
Количество применяемых ПД		Номер ПД (-, 1...5)	кПа
Цена деления входного импульса	(0.01 ... 100)	Номер измерительного канала расхода (1...5)	л/имп
Максимальное значение расхода	(0 ... 360000)	Номер измерительного канала расхода (1...5)	м ³ /ч
Минимальное значение расхода	(0 ... 360000)	Номер измерительного канала расхода (1...5)	м ³ /ч
Ввод параметров для каждого канала измерения расхода	«XXX - Y» Здесь: XX – минимальное значение длительности импульса (0...999) мс Y – единица измерения	Номер измерительного канала расхода (1...5)	м ³ /(т)
Характеристики преобразователей температуры	(Pt100, 100П, Pt500, 500П) Для измерительного канала 5 – константное значение температуры t5, если выключена функция измерения (0...99,99)	Номер измерительного канала температуры (1...5)	
Минимальное значение разности температур	(0...99,99)	t1-t2 или t3-t4	°С
Входные сигналы преобразователя давления	«0-5» - соответствует 0-5 мА «0-20» - соответствует 0-20 мА «4-20» - соответствует 4-20 мА	Номер измерительного канала давления (1...5)	кПа
Максимальное значение давления	(0...6500)	Номер измерительного канала давления (1...5)	кПа
Значение давления для вычисления энтальпии	(0...6500) если «0,0» - вычисляется по измеренным значениям p1...p5		кПа
Единицы измерения тепловой энергии			МВт·ч, Гкал, Гдж
Импульсный выход	PULS 1 (PULS 2)	V1...V5, V1-2, V3-4, E1, E2, E3	

Приложение Б

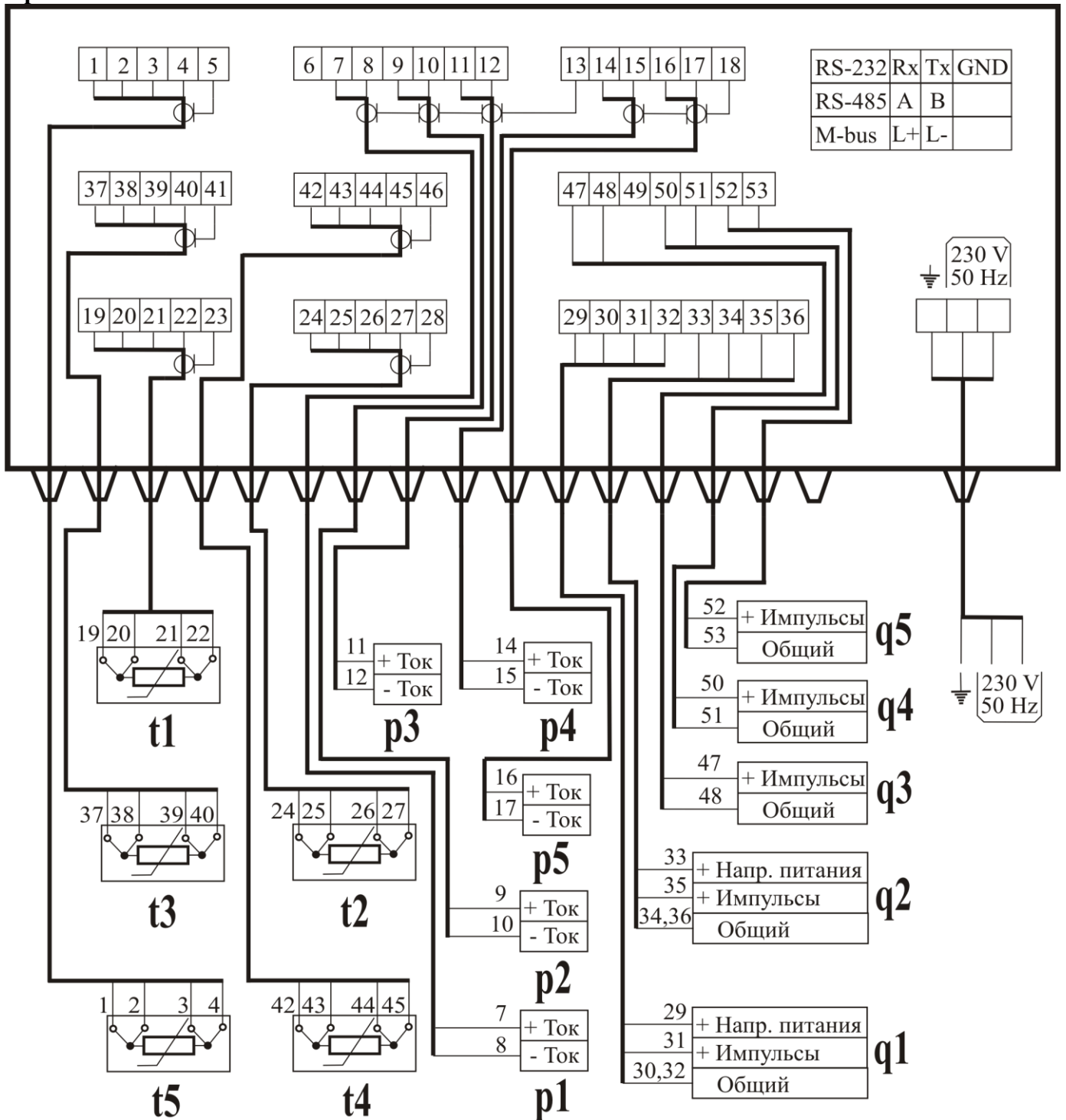


Рис. 1 Схема электрическая подключения

- t1 ... t5** - преобразователи температуры;
q1 ... q5 - преобразователи расхода;
p1 ... p5 - преобразователи давления;

Примечания:

1. Подключать необходимо только преобразователи, актуальные в конкретном применении (см. Таблицу 2).
2. На рисунке представлена схема подключения преобразователей давления, имеющих собственный источник питания. Другие варианты подключения представлены на рис.2 и рис. 3 настоящего приложения.
3. При использовании алгоритма «3 – зима/лето» для вычисления тепловой энергии, схема подключения преобразователя расхода q2 представлена на рис. 4 настоящего приложения.

Продолжение приложения Б

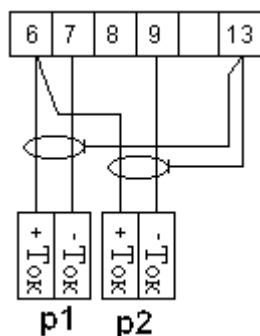


Рис. 2 Двухпроводная схема подключения преобразователей давления (4-20 мА), питание от вычислителя + 24 В

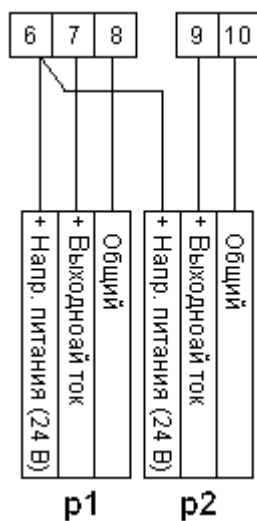


Рис. 3 Трехпроводная схема подключения преобразователей давления, питание от вычислителя + 24 В

Примечание: К вычислителю по схеме рис.2 и рис.3 можно подключать не более двух преобразователей давления.

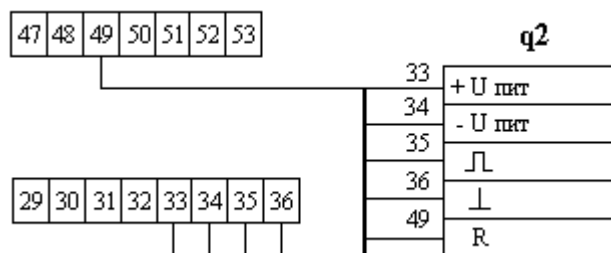


Рис. 4 Схема подключения преобразователя расхода q2 при измерении тепловой энергии в режиме «З» (зима/лето).

Примечание: Преобразователь расхода q2 должен формировать дополнительный сигнал направления:

log.1 – при потоке прямого направления;

log.0 – при потоке обратного направления.

Продолжение приложения Б



Рис. 5 Схема подключения счетчика к компьютеру

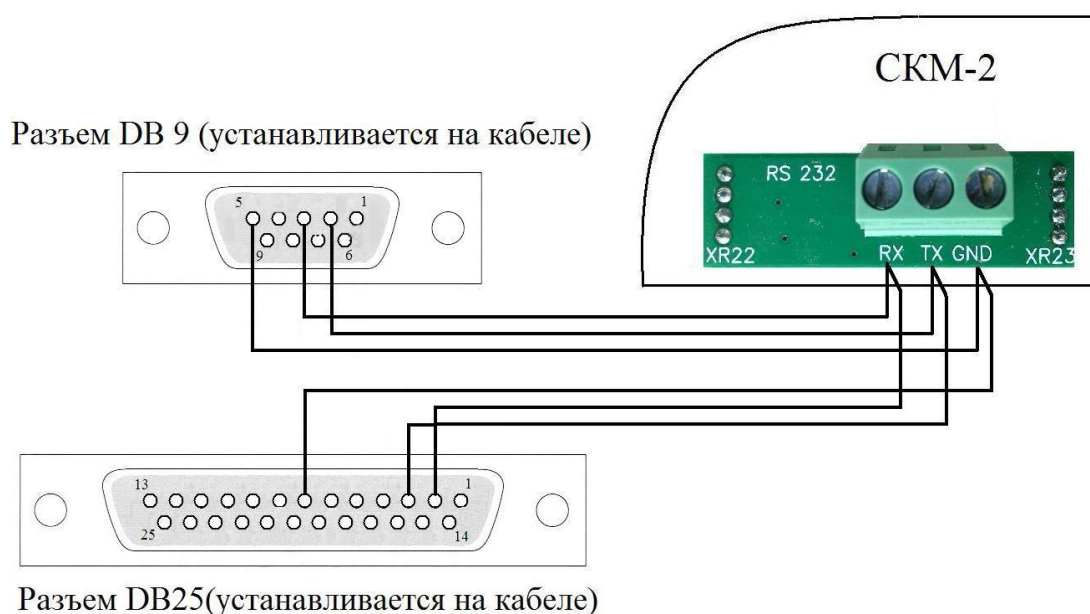


Рис. 6 Схема подключения счетчика к модему

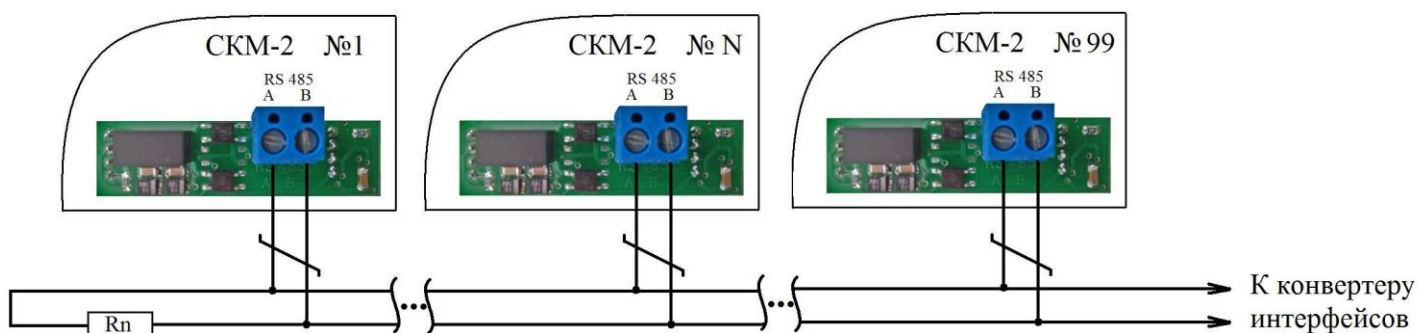


Рис. 7 Схема организации сети счетчиков на базе интерфейса RS485

Примечание: Согласующее сопротивление R_n устанавливается в крайних точках линий связи и должно быть равно волновому сопротивлению кабеля.

Приложение Г

Таблица Г1. Назначение контактов монтажной колодки вычислителя СКМ-2

№ контакта	Условное обозначение	Назначение контакта
1	t5	Для подключения преобразователя температуры t5 "+I"
2	t5	Для подключения преобразователя температуры t5 "+U"
3	t5	Для подключения преобразователя температуры t5 "-U"
4	t5	Для подключения преобразователя температуры t5 "-I"
5	$\underline{\pm}$	Для подключения экрана преобразователя температуры t5
6	+24V	Напряжение питания +24В, для питания преобразователей давления
7	p1	Для подключения преобразователя давления p1, ток
8	↓	Общий, для подключения преобразователя давления p1
9	p2	Для подключения преобразователя давления p2, ток
10	↓	Общий, для подключения преобразователя давления p2
11	p3	Для подключения преобразователя давления p3, ток
12	↓	Общий, для подключения преобразователя давления p3
13	$\underline{\pm}$	Для подключения экрана преобразователей давления p1, p2, p3
14	p4	Для подключения преобразователя давления p4, ток
15	↓	Общий, для подключения преобразователя давления p4
16	p5	Для подключения преобразователя давления p5, ток
17	↓	Общий, для подключения преобразователя давления p5
18	$\underline{\pm}$	Для подключения экрана преобразователей давления p4, p5
19	t1	Для подключения преобразователя температуры t1 "+I"
20	t1	Для подключения преобразователя температуры t1 "+U"
21	t1	Для подключения преобразователя температуры t1 "-U"
22	t1	Для подключения преобразователя температуры t1 "-I"
23	$\underline{\pm}$	Для подключения экрана преобразователя температуры t1
24	t2	Для подключения преобразователя температуры t2 "+I"
25	t2	Для подключения преобразователя температуры t2 "+U"
26	t2	Для подключения преобразователя температуры t2 "-U"
27	t2	Для подключения преобразователя температуры t2 "-I"
28	$\underline{\pm}$	Для подключения экрана преобразователя температуры t2
29	+U1	Напряжение питания +, для питания преобразователей расхода
30	-U1	Напряжение питания -, для питания преобразователей расхода
31	+q1	Для подключения импульсного выхода преобразователя расхода q1 (+)
32	-q1	Общий, для подключения преобразователя расхода q1 (-)
33	+U2	Напряжение питания +, для питания преобразователей расхода
34	-U2	Напряжение питания -, для питания преобразователей расхода
35	+q2	Для подключения импульсного выхода преобразователя расхода q2 (+)
36	-q2	Общий, для подключения преобразователя расхода q2 (-)
37	t3	Для подключения преобразователя температуры t3 "+I"
38	t3	Для подключения преобразователя температуры t3 "+U"
39	t3	Для подключения преобразователя температуры t3 "-U"
40	t3	Для подключения преобразователя температуры t3 "-I"
41	$\underline{\pm}$	Для подключения экрана преобразователя температуры t3
42	t4	Для подключения преобразователя температуры t4 "+I"
43	t4	Для подключения преобразователя температуры t4 "+U"
44	t4	Для подключения преобразователя температуры t4 "-U"
45	t4	Для подключения преобразователя температуры t4 "-I"
46	$\underline{\pm}$	Для подключения экрана преобразователя температуры t4
47	+q3	Для подключения импульсного выхода преобразователя расхода q3 (+)
48	-q3	Общий, для подключения преобразователя расхода q3 (-)
49	Rev	Для подключения сигнала реверса для алгоритма «3» (зима/лето)
50	+q4	Для подключения импульсного выхода преобразователя расхода q4 (+)
51	-q4	Общий, для подключения преобразователя расхода q4 (-)
52	+q5	Для подключения импульсного выхода преобразователя расхода q5 (+)
53	-q5	Общий, для подключения преобразователя расхода q5 (-)
	L+(A)	Для подключения линии интерфейса M-bus (RS485)
	L-(B)	Для подключения линии интерфейса M-bus (RS485)
	RX	Для подключения линии Rx(вход) интерфейса RS232
	TX	Для подключения линии Tx(выход) интерфейса RS232
	GND	Общий, GND для интерфейса RS232

Приложение Д

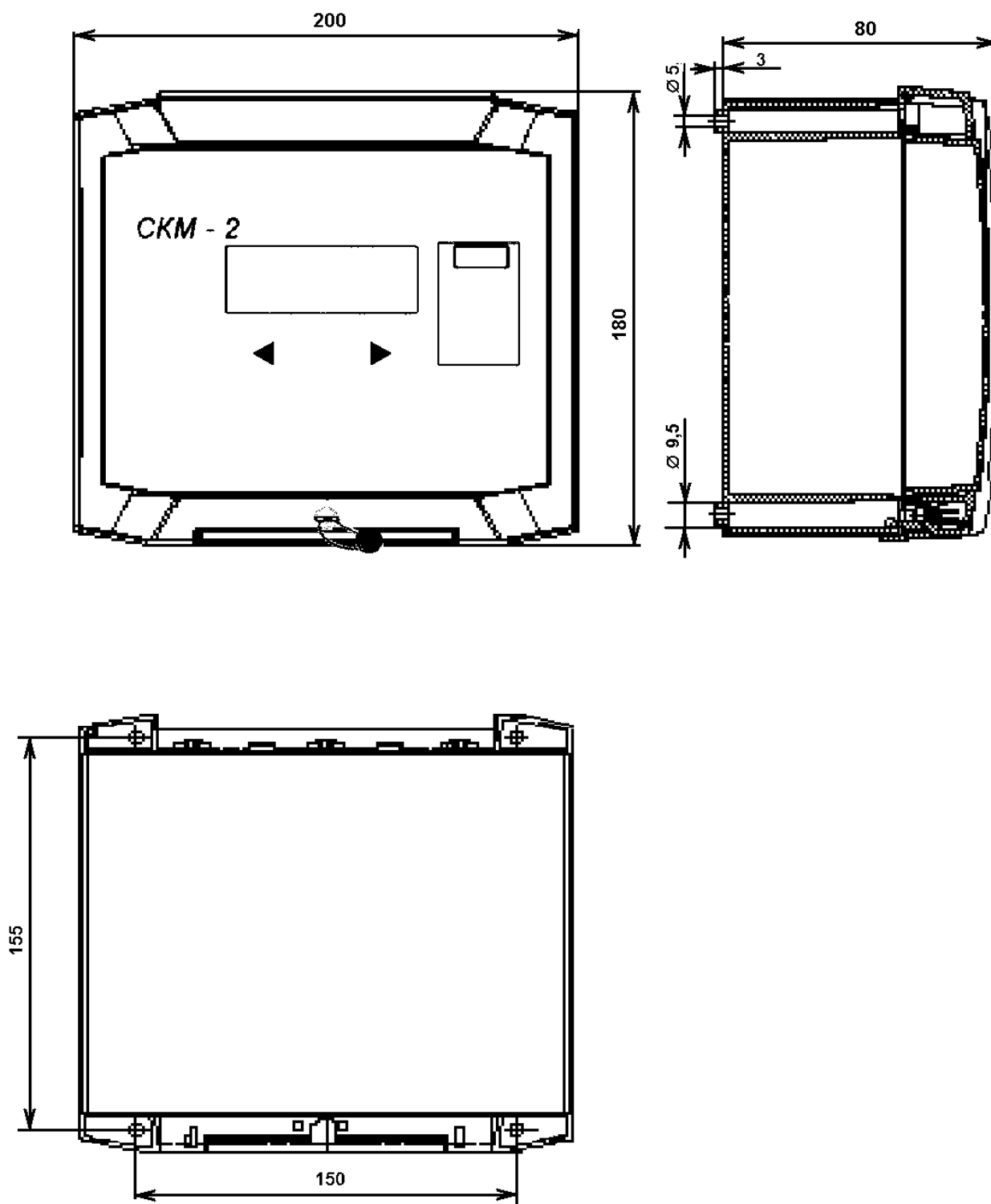


Рис.Д1. Габаритные и установочные размеры вычислителя

Приложение Е

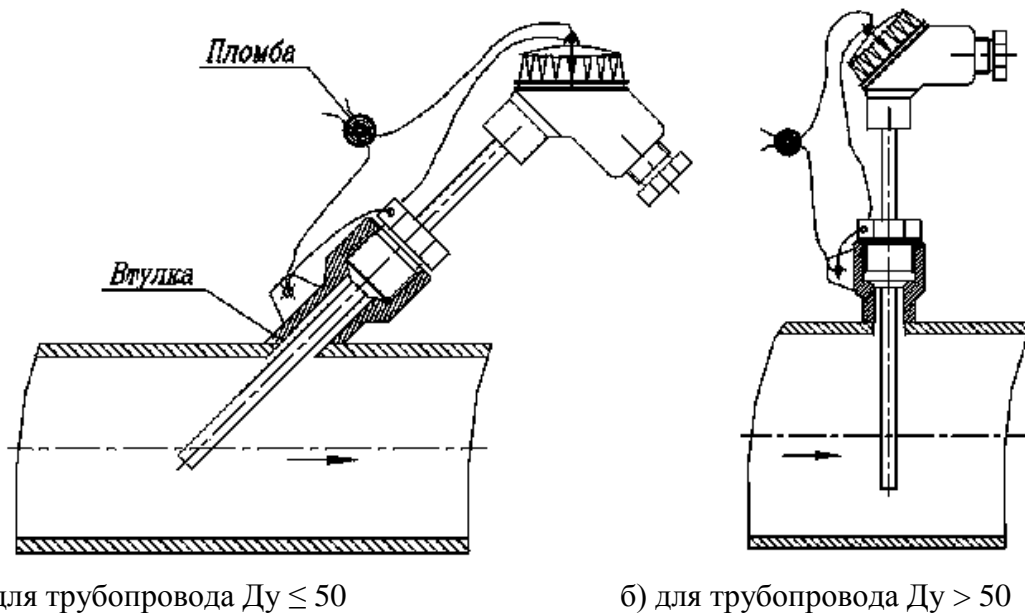


Рис.Е1 . Схема монтажа термopеобразователя без защитной гильзы на трубопроводе

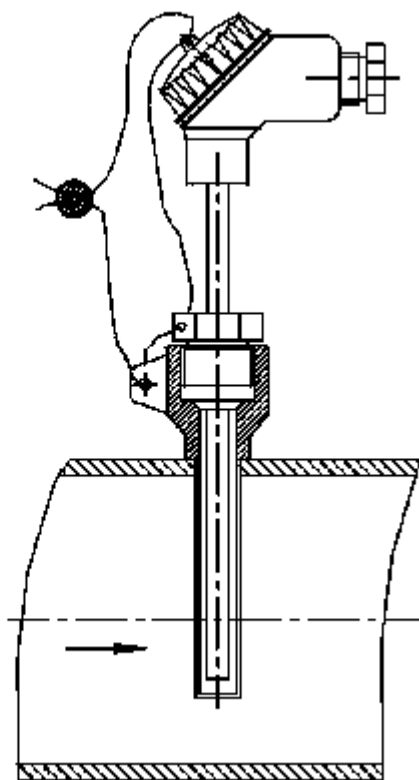
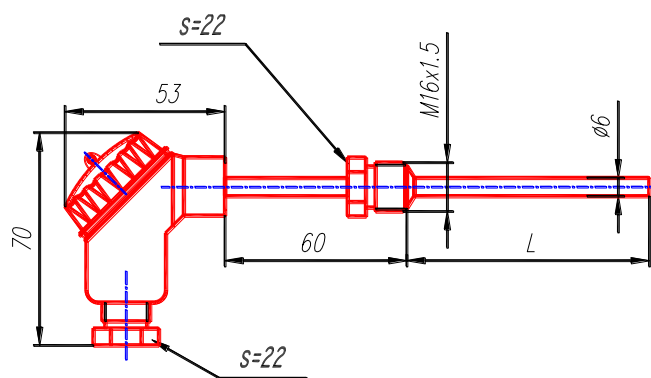


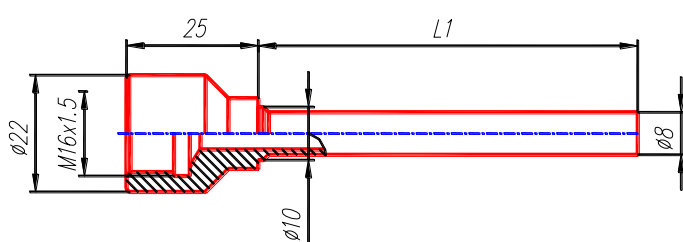
Рис.Е2 . Схема монтажа термopеобразователя с защитной гильзой на трубопроводе (только для трубопровода Ду > 50)

Продолжение приложения Е



Диаметр трубопровода, мм	L, мм
20 – 65	60
80 – 100	80
150	120

а) Термопреобразователь



Длина погружной части термопреобразователя, мм	L1, мм
60	53
80	73
120	113

б) Защитная гильза

Рис.Е3. Габаритные, установочные и присоединительные размеры термопреобразователя и защитной гильзы

Приложение Ж



Рис. Ж1. Общий вид вычислителя.

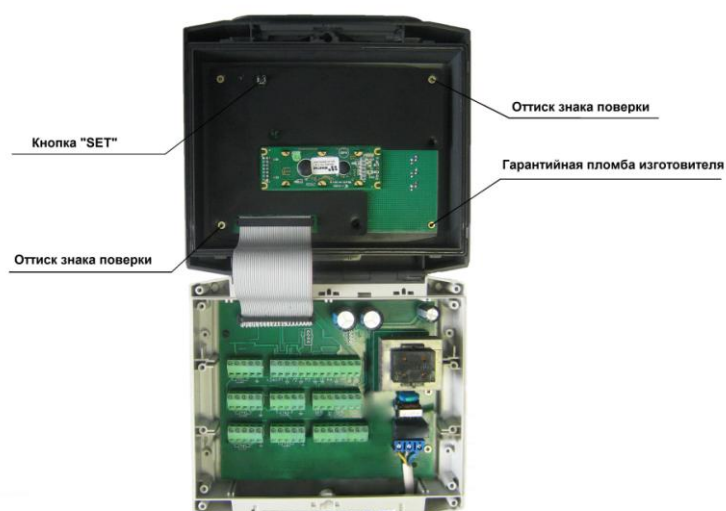


Рис. Ж1а. Общий вид вычислителя с открытой крышкой